



PROVOZNÍ HMOTNOST

Zůžené pásy (NT) - 2X závaží (STD):	1 604 kg
Široké pásy (WT) - 6X závaží(OPT):	1 716 kg

VNĚJŠÍ ROZMĚRY

Výška stroje	56.5 in (1 435 mm)
Délka stroje: bez lžice	85.6 in (2 175 mm)
Šířka stroje: úzké pásy	890 mm
široké pásy	1 026 mm
šířka lžice: úzké pásy	36.0 in (914 mm)
široké pásy	42.0 in (1 067 mm)

SERVISNÍ NÁPLŇ

palivo	30 L
motorový olej s filtrem	4.5 L
hydraulika	17 L
chladící kapalina	3.5 L

STANDARDNÍ VÝBAVA

PRACOVNÍ OBSLUHY

Joysticky s hydraulicky servo-ovládáním
Blokování hydrauliky a pojezdu
Platforma obsluhy odpružená
Sensor účasti obsluhy
Držáky pro obsluhu
Klíč zapalování
Ruční plyn
Držák nápojů
Kapsa pro mobilní telefon

MOTOR

Vypnutí motoru při převrácení
Indikátor žhavení
Zamykatelné víčko nádrže
Palivový filtr se separátorem vody
Elektrické podávací čerp. paliva
Uzamykatelná kapota

OPTIONAL EQUIPMENT

PODVOZEK

Gumové pásy

HYDRAULIKA - NÁPLŇ

Bio-hydraulický olej a mazadla

MOTOR

Model	Kubota D1305-E4B
Emisní třída	Stage V
Válce	3
Objem	1.261 L
Palivo	Diesel
Otáčky max.	RPM 2600
Výkon @ 2600 RPM – SAE J1349:	
Gross	24.8 hp (18.5 kW)
Net	24 hp (18.0 kW)
Max toč.moment @ 1700 RPM	80.1 N·m

EL.SYSTÉM

System Voltage	12 Volts
Alternator	60 amp
Batterie	62 AHR 540 cold-cranking amps @ 0° F (-18° C°)

POJEZD

Převodovka	Hydrostatic
Max. rychlost	7.5 kph
Parkovací brzda	SAHR pin brake

POJEZD

Dva pojezdové hydromotory
SAHR parkovací brzda
Podvozek s 5-rolnami/1strana,
gumové pásy

HYDRAULIKA

3-sekční rozvaděč nakladače
1x přídatný hydraulický vývod 1-2 cestný
Proporcionální ovladač s aretací pro
přídatnou hydrauliku na joysticku

Plovoucí poloha nakladače

TELEMATIKA

CASE SiteWatch™ Telematika – na 5 let

NOSNOST NAKLADAČE

Geometrie zdvihu	Radiální
nosnost s úzkými pásy – ROC*:	
35% of tipping load	450 kg
50% of tipping load	643 kg
nosnost při bodu překlopení*	(1 285 kg)
nosnost se širokými pásy – ROC*:	
35% of tipping load	500 kg
50% of tipping load	714 kg
nosnost při bodu překlopení*	1 428 kg

NOTE: *standardní lžice

HYDRAULIKA

Typ čerpadla	Fixed Gear
Objem	1.2 in ³ (19 cm ³)
Průtok @ rated engine RPM: @ 100% efficiency	50 L/min
Hydraulika: Typ	Open center
Pracovní tlak:	2,800 psi (190 bar)

NAKLADAČ

Radiální geometrie zdvihu
Mechanický rychloupínač
Bezpečnostní vzpěra

ELEKTROINSTALACE

12V zásuvka
Přední a zadní LED světla
Odpojovač baterie
Klaxson

ZÁRUKA

Základní záruka: 2-roky/2,000-Mth

PŘÍDAVNÁ ELEKTROINSTALACE

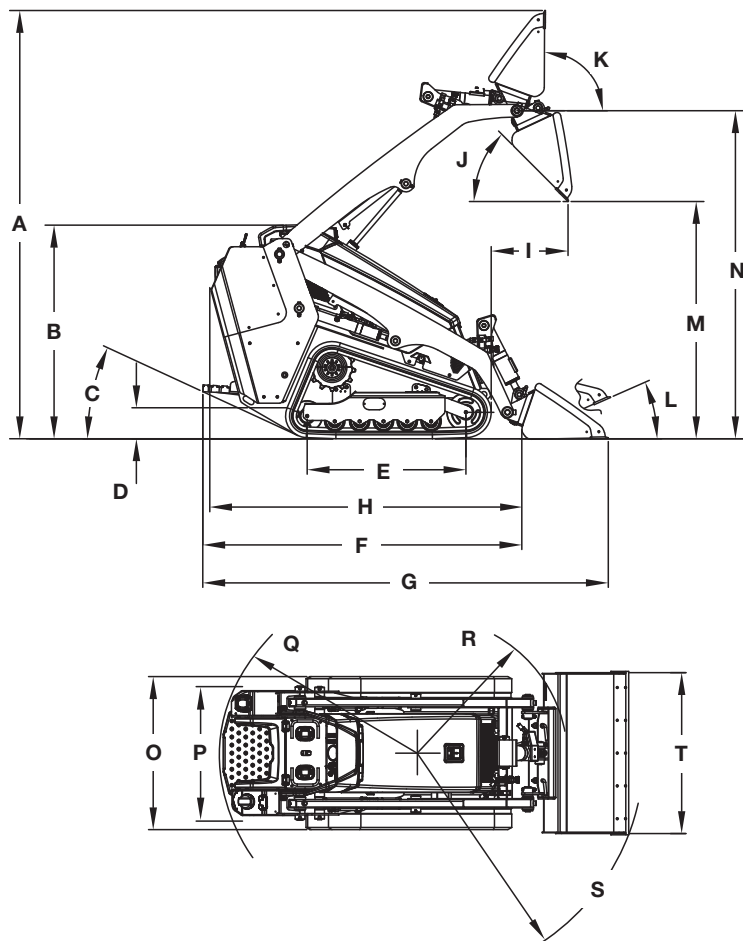
14-pin konektor

DALŠÍ

Návod pro obsluhu v CZ

ROZMĚRY

A. Max. výška dosahu	2 911 mm
B. Výška stroje	1 435 mm
C. Zadní nájezdový úhel	24°
D. Světlost	222 mm
E. Délka pásu s podkladem	1 065 mm
Vnější délky:	
F. bez lžíce	2 175 mm
G. se standardní lžící	2 796 mm
H. bez lžíce a se sklopenou platformou:	2 155 mm
I. Dosah při max. vyklopení	511 mm
J. Úhel vyklopení	48°
K. Max. úhel zaklopení při max. výšce	90°
L. Max. úhel zaklopení při zemi	24°
M. Výklopná výška, stnd. lžíce	1 549 mm
N. Výška čepu	2 201 mm
O. Vnější šířky:	
Úzké pásy	890 mm
Široké pásy	1 026 mm
P. Stopa pásů:	
Úzké pásy	710 mm
Široké pásy	776 mm
Poloměry otáčení:	
Q. Zadní	1 348 mm
R. Bez lžíce	913 mm
S. Se lžící stnd	1 541 mm
T. Šířka lžíce:	
Pro úzké pásy	914 mm
Pro široké pásy	1 067 mm



Ilustrační obrázek

VÝBĚR POJEZDOVÝCH PÁSŮ

Typ	Plocha	Měrný tlak na podložku	Šířka vnější
180 mm) – úzké	0.38 m ²	5.9 psi (0.41 kg/cm ²)	890 mm
250 mm – široké	0.53 m ²	4.6 psi (0.32 kg/cm ²)	1 026 mm

CaseCE.com

AGROTEC Servis s.r.o.

výhradní zastoupení pro Českou a Slovenskou Republiku
<https://www.casece.cz/>



CASE Construction Equipment je v souladu s použitím bionafty.
POZNÁMKA: Všechny motory splňují aktuální emisní předpisy EPA.
 Všechny specifikace jsou uvedeny v souladu se standardy SAE nebo doporučenými postupy.
 Před použitím jakéhokoli zařízení si vždy přečtěte návod k obsluze. Před použitím zařízení zkontrolujte a ujistěte se, že funguje správně. Dodržujte bezpečnostní značky produktu a používejte veškeré poskytnuté bezpečnostní funkce.

